

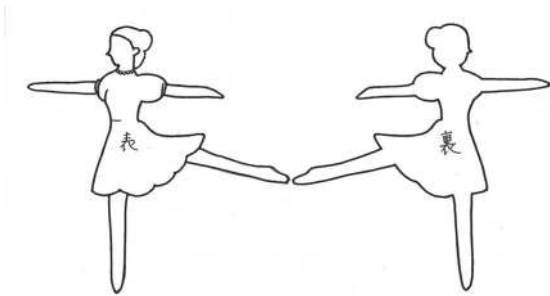
おどるバレリーナ

使うもの

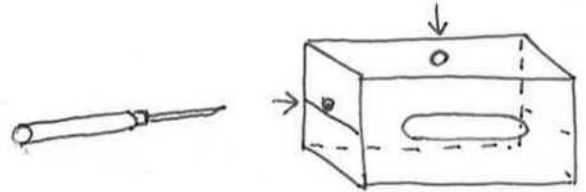
ティッシュペーパーのあき箱 画用紙
竹ひご タコ糸 30 cm ペットボトルのふた
輪ゴム 2本 つまようじ クリップ キリ ボンド
ハサミ セロテープ クレヨンなど

作り方

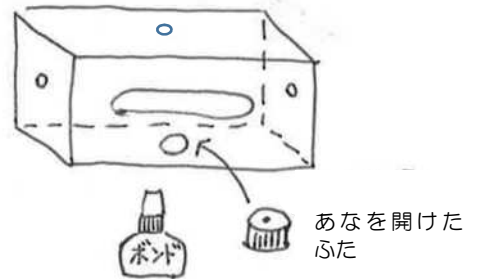
- ① 画用紙にクレヨンなどでバレリーナの絵を描いて、ハサミで切り取り、裏表 2 枚作っておく。



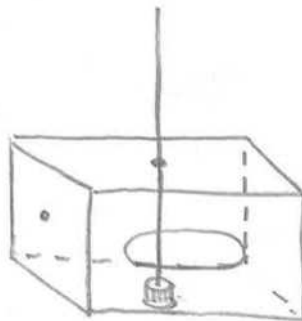
- ② 図のようにティッシュペーパーのあき箱の取り出し口を自分の方に向けて、あき箱の上と左右の面のそれぞれの真ん中にキリであなを開ける。



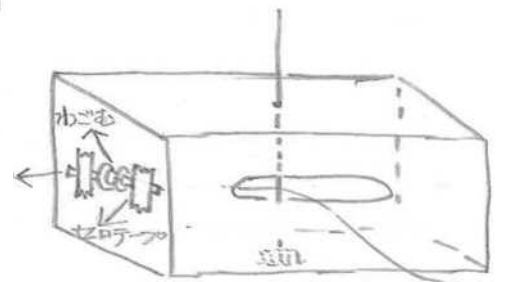
- ③ ペットボトルのふたの真ん中に、竹ひごがゆるく回るくらいの大きめのあなをキリで開け、②の底の真ん中に、図のようにふたのあなが上にくるように、ボンドで貼りつける。



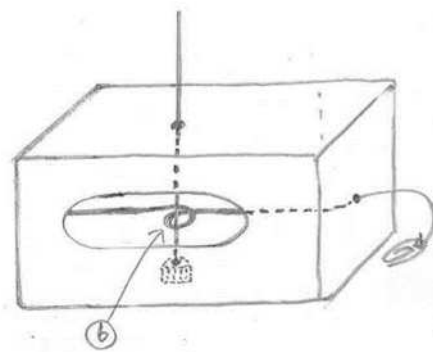
- ④ 箱の上のあなから竹ひごを差し込み、底のふたのあなに差し込む。



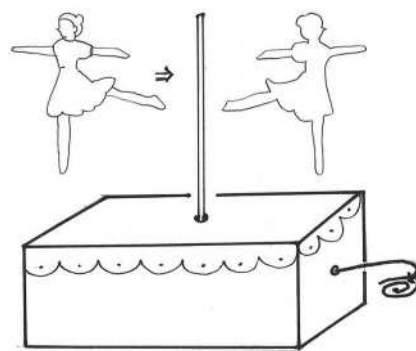
- ⑤ 30 cmのタコ糸の片方の端に 2 本の輪ゴムを結び付ける。箱の取り出し口から手を入れて左側のあなに輪ゴム 2 本を差しこみ、箱の外から輪ゴムの輪につまようじを通し、つまようじセロテープでとめる。



- ⑥ タコ糸のもう片方の端をもって竹ひごに一周巻き付けて反対のあなから外に出し、クリップを結ぶ。



- ⑦ バレリーナの人形の表、裏2枚で竹ひごをはさんでボンドでくっつける。



※ タコ糸を引っばると、舞台上でバレリーナがクルクル回り、おどります。

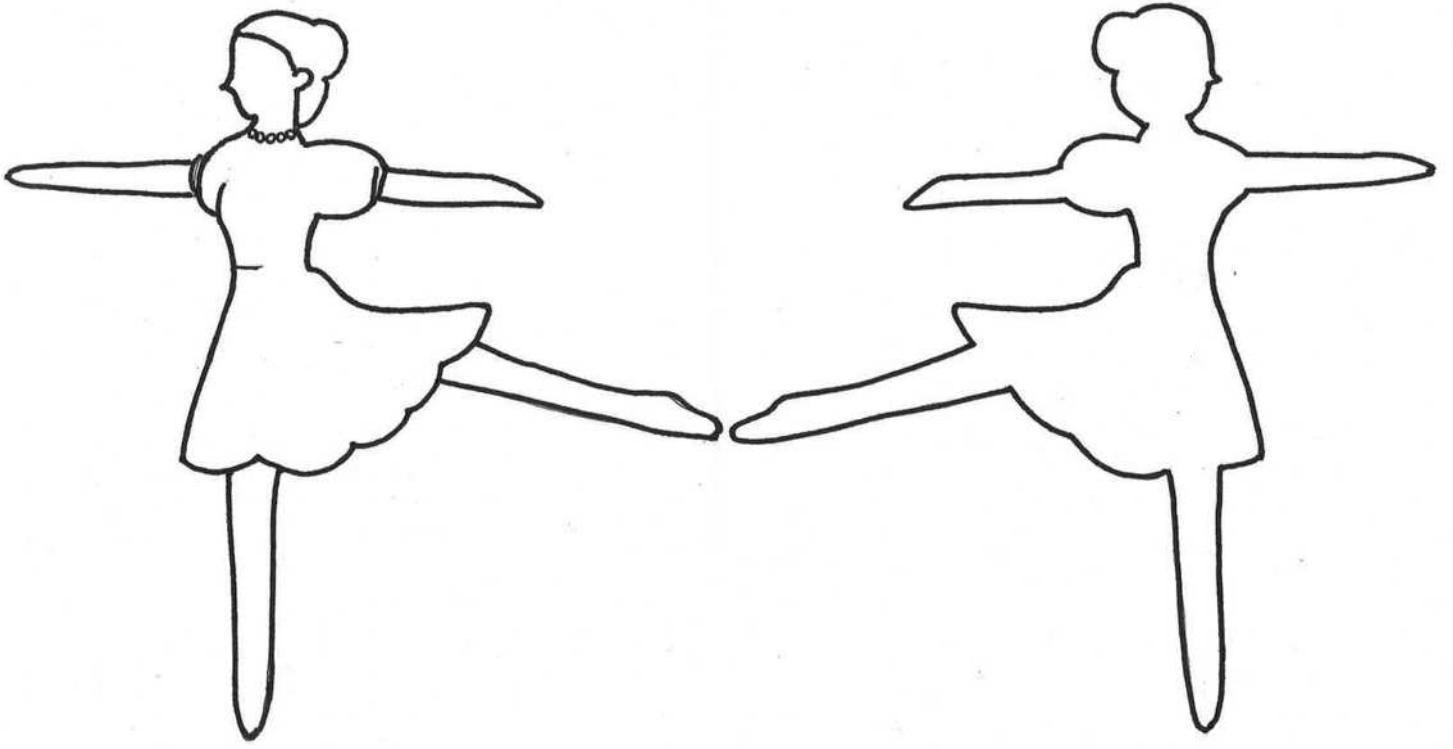
※ティッシュペーパーのあき箱に、きれいな紙やレースなどを貼り付けたとすてきですよ。

あそびかた



バレリーナをボールを打つ
野球選手やハンマー投げの選手に
するなど工夫して楽しんでみて
ください♡

バレリーナの型紙



表

裏